

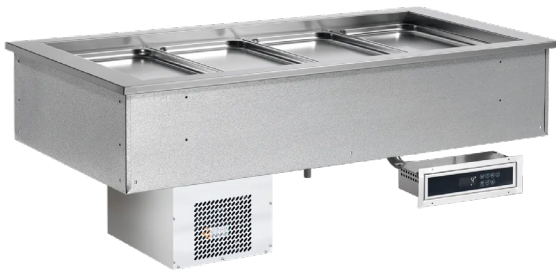
# Technisches Datenblatt

Produktmerkmale



## Kühl-Ausgabewanne GN 6-1/1 - 200 mm drop-in

<b>Modell</b>	<b>SAP -Code</b>	00012061
---------------	------------------	----------



- Buffettyp: GREEN - gekühlt, statische Kühlung, tief
- Geräteeigenschaften: gekühlt
- Anzahl der GN / en: 6
- GN / EN -Größe im Gerät [mm]: GN 1/1
- GN -Gerätetiefe: 200
- Mindestvorrichtungstemperatur [° C]: 4
- Maximale Gerätetemperatur [° C]: 8

<b>SAP -Code</b>	00012061	<b>Wird geladen</b>	230 V / 1N - 50 Hz
<b>Netzbreite [MM]</b>	2144	<b>Anzahl der GN / en</b>	6
<b>Nettentiefe [MM]</b>	650	<b>GN / EN -Größe im Gerät [mm]</b>	GN 1/1
<b>Nettohöhe [MM]</b>	290	<b>GN -Gerätetiefe</b>	200
<b>Nettogewicht / kg]</b>	76.00	<b>Mindestvorrichtungstemperatur [° C]</b>	4
<b>Power Electric [KW]</b>	0.247	<b>Maximale Gerätetemperatur [° C]</b>	8

# Technisches Datenblatt

Technische Zeichnung



## Kühl-Ausgabewanne GN 6-1/1 - 200 mm drop-in

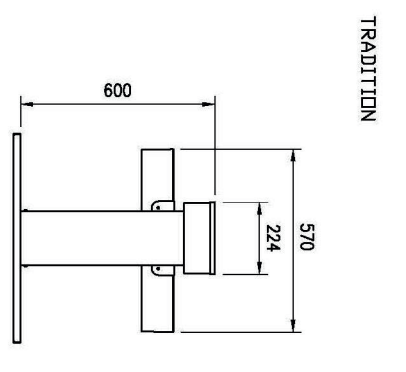
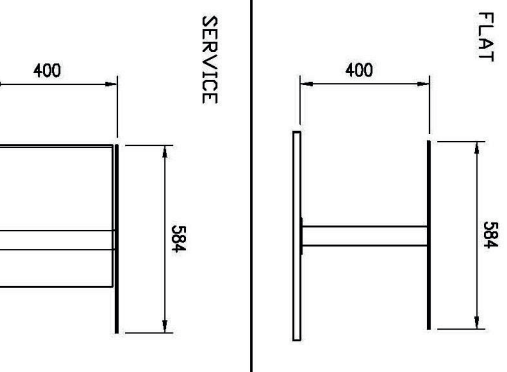
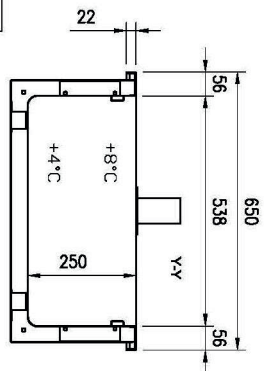
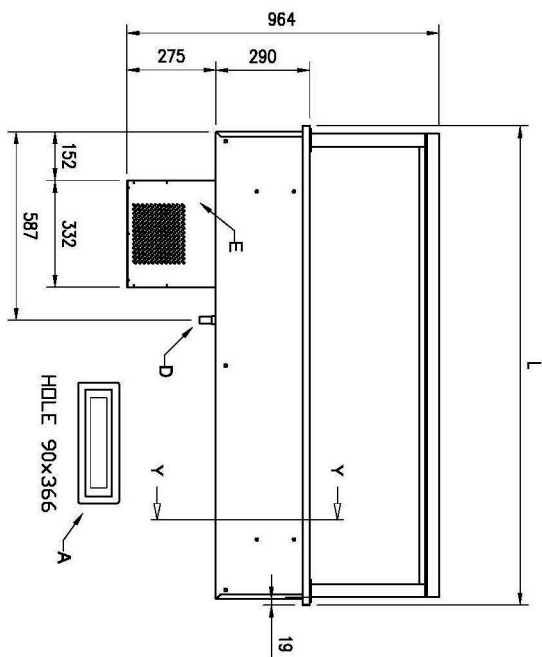
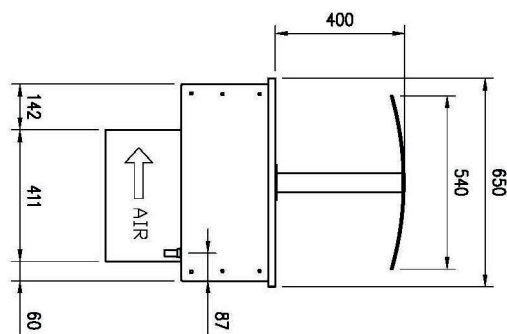
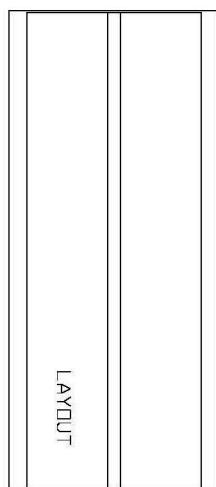
Modell

SAP -Code

00012061

A= ELECTRICAL CONNECTION  
 D= WATER DISCHARGE Ø16  
 E= GAS CONNECTION Ø6 Ø8  
 F= WATER BOX

GN	L	HOLE
2/1	844	814x620
3/1	1169	1139x620
4/1	1494	1464x620
5/1	1819	1789x620
6/1	2144	2114x620





### Kühl-Ausgabewanne GN 6-1/1 - 200 mm drop-in

Modell

SAP -Code

00012061

1

#### **Gebaut -in**

Möglichkeit, im Abgabeblock zu pflanzen  
Design

- United Design der Abgabelinie
- ein luxuriöser Look, den Kunden schätzen werden

2

#### **Statische Kühlung**

schonender zum Produkt  
kleinere Energieintensität

- Eine geringfügige Trocknung von Lebensmitteln
- wirtschaftlicher

3

#### **Fügen Sie GN auf 200 mm ein**

Variabilität der Nutzung

- Möglichkeit, verschiedene Arten von Lebensmitteln und größeres Volumen abzukühlen
- Zeit sparen, Orte, Kosten

4

#### **Abgerundete Ecken**

Bäder ohne scharfe Kanten und Ecken

- Höhere Hygienesicherheit
- Spartzeit dank einfacher Reinigung

5

#### **Ein abnehmbarer Verdampferfilter**

Demontage

- Zeit sparen beim Reinigen

6

#### **Nationrese**

harmlos für Lebensmittel  
Robustheit

- langes Leben
- Einfache Wartung

7

#### **Eine große Badewanne**

ein Controller für die gesamte Badewanne

- Sehr einfache Kontrolle
- Einfache Wartung

# Technisches Datenblatt

technische Parameter



## Kühl-Ausgabewanne GN 6-1/1 - 200 mm drop-in

Modell

SAP -Code

00012061

### 1. SAP -Code:

00012061

### 2. Netzbreite [MM]:

2144

### 3. Nettentiefe [MM]:

650

### 4. Nettohöhe [MM]:

290

### 5. Nettogewicht / kg]:

76.00

### 6. Bruttobreite [MM]:

2208

### 7. Grobtiefe [MM]:

714

### 8. Bruttohöhe [MM]:

1100

### 9. Bruttogewicht [kg]:

91.50

### 10. Gerätetyp:

Elektrisches Gerät

### 11. Material:

AISI 304

### 12. Buffertyp:

GREEN - gekühlt, statische Kühlung, tief

### 13. Geräteeigenschaften:

gekühlt

### 14. Die Außenfarbe des Geräts:

Edelstahl

### 15. Power Electric [KW]:

0.247

### 16. Wird geladen:

230 V / 1N - 50 Hz

### 17. Anzahl der GN / en:

6

### 18. GN / EN -Größe im Gerät [mm]:

GN 1/1

### 19. GN -Gerätetiefe:

200

### 20. Mindestvorrichtungstemperatur [° C]:

4

### 21. Maximale Gerätetemperatur [° C]:

8